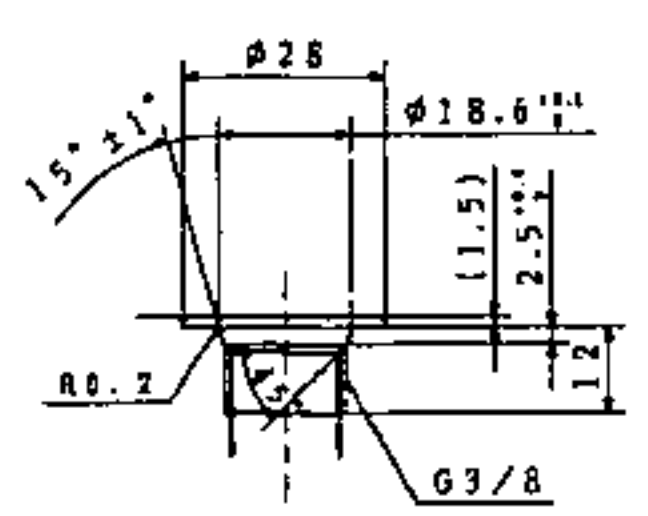
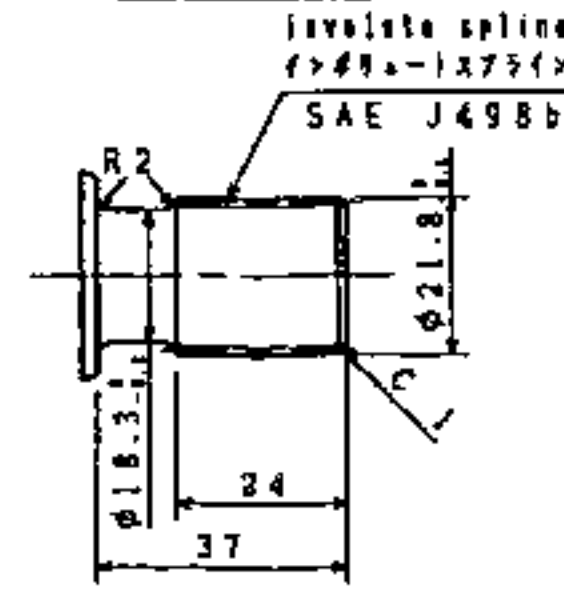


View A
矢視 A

Detail of outlet port
吐出口 (P1, P2, P3, P4) 形状

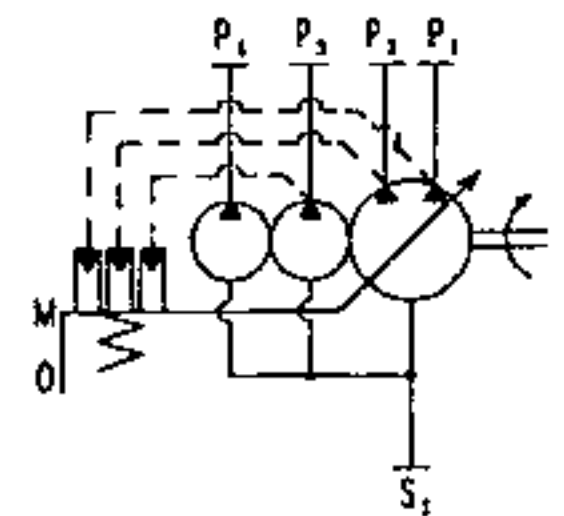


Detail of shaft
シャフト軸形状

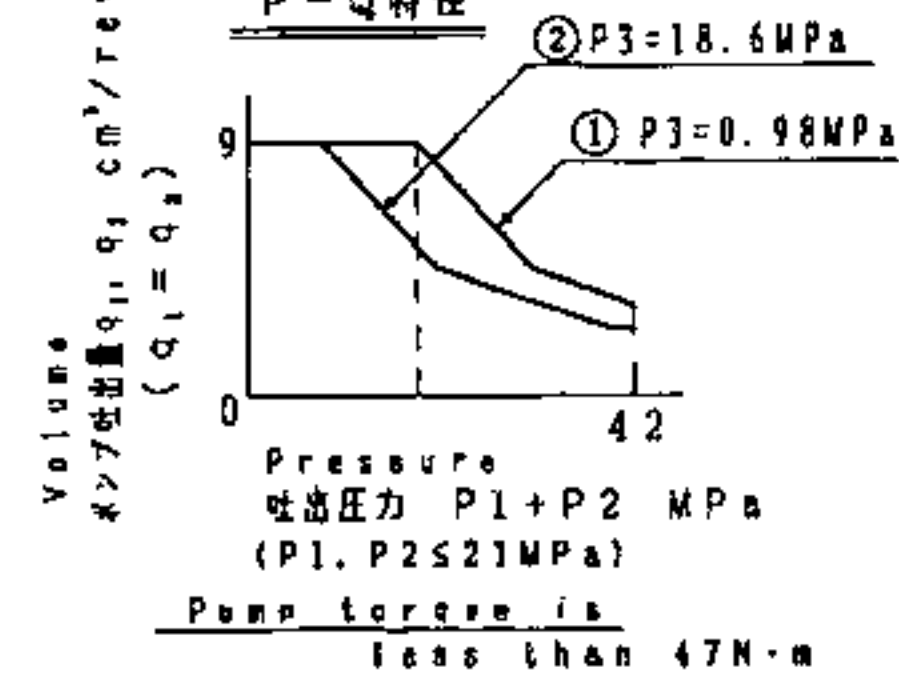


イボリムースプライン 歯元
involute spline appc
D:16/32, Q:30, Z:13
歯尖円半径 φ21.8mm
ピッチ円直径 φ20.637
歯底円直径 φ18.631mm
軸径 φ18.3mm
FLAT ROOT SIDE FIT

Hydraulic symbol
油圧記号



Characteristic
P-Q特性



ポートの締め付けトルク
Port tightening torque

ポートの呼び Nominal size	締め付けトルク (N·m) Tightening torque
G 3/8 (P1, P2, P3)	49.0 ~ 53.9
G 3/8 (P4)	29.4 ~ 32.3

Specification
ポンプ仕様

ポンプ容量 Volume	9+9±0.4±2.7 cm³/rev (P1+P2+P3+P4)
最高圧力 Max Pressure	P1: 21.0MPa (210kgf/cm²) P2: 21.0MPa (210kgf/cm²) P3: 18.6MPa (186kgf/cm²) P4: 3.9 MPa (40kgf/cm²)
サージ圧力 Peak Pressure	Pr(Max Pressure) 21.187 within Pr(Max Pressure) 21.1
回転数 Drive speed	2300min⁻¹ (定速) Rated 2500min⁻¹ (最高) Max
可変制御機構 Control type	全周力制御 (P1+P2+P3) Constant torque ① P1+P2, P3=0.98MPa (10kgf/cm²) ② P1+P2, P3=18.6MPa (186kgf/cm²)
回転方向 Rotation direction	右回転 Clockwise
質量 Weight	17.5kg
塗装色 Outside painting	黒色噴霧塗装 (黒色) Anti-rust painting (Black)

Note
注記

使用油 Hydraulic fluid	Anti-wear hydraulic fluid ISO VG 32, 46, 68
油温範囲 Temperature range	-20~100°C
粘度範囲 Viscosity range	13~1000mm²/s
作動油汚染度 Contamination	NAS 11級以内 within NAS grade 11
フィルタ Section filter	150 μm mesh
ラインフィルタ In-line filter	10 μm
振動 Vibration	98m/s² (10G) 以内 within 98m/s²
吸入圧力 Suction pressure	-0.02~+0.04MPa (-0.2~+0.4kgf/cm²) (吸入速度 2m/s 以内) Flow speed at suction port within 2m/sec
P3, P4のタイプ P3, P4 type	ギヤポンプ Gear Pump
注油 Oil supply	ポンプ始動前、清潔な作動油を ポンプケース内へ注入下さい Before first starting, fill pump case with clean oil

PVD-0B-18P